

ORIONT

ILUMINAÇÃO PÚBLICA URBANA MV

A luminária urbana **ORIONT** da ARQUILED é ideal para iluminar parques, jardins e praças, zonas pedonais, ciclovias e áreas residenciais, integrando-se no meio envolvente, contribuindo para a estética e segurança das cidades.

A combinação de um excelente conforto visual, eficiência energética e construção robusta, tornam esta luminária apropriada para requalificações ou para novos projetos. E o potencial de poupança energética da ORIONT, bem como a sua longa vida útil, fazem desta luminária uma excelente escolha para quem procura um rápido retorno do investimento.

EFICIÊNCIA E DESIGN

- Adaptável a ambientes históricos e contemporâneos
- Diversos tipos de difusor: transparente e translúcido
- Opção de base em alumínio ou policarbonato
- Eficácia luminosa: até 132 lm/W
- Baixo consumo energético
- Diferentes opções de controlo: integrado ou externo via NEMA e Zhaga
- Pré-cablada para facilidade de instalação
- Robustez e longa vida útil
- Compatibilidade alargada com várias soluções de conectividade

ÁREAS DE APLICAÇÃO

- Áreas residenciais e centros históricos
- Praças, parques e jardins
- Zonas pedonais e ciclovias
- Parques de estacionamento



MÚTIPLAS OPÇÕES



Versão *standard*: base em alumínio injetado
Difusor em policarbonato transparente com calote e bloco eletrónico axial (modelos 10, 20, 30 e 40)
Conector externo disponível em todos os modelos com base em alumínio (opcional)



Versão *standard*: base em policarbonato
Difusor em policarbonato translúcido com bloco eletrónico radial (modelos 50 e 70)
Conectividade: placa interna disponível em todos os modelos com base em policarbonato (opcional)

DIFUSOR

- Difusor em policarbonato de elevada resistência e proteção UV
- Policarbonato translúcido com bloco eletrónico radial, disponível em todos os modelos
- Policarbonato transparente com bloco eletrónico axial, modelos 10, 20, 30 e 40

BASE

- Base em alumínio injetado
- Base em policarbonato

BLOCO ÓTICO E ELETRÓNICO

- Bloco ótico axial ou radial, de elevado índice de proteção no compartimento da fonte de alimentação e de ligação à rede

SMART READY

- Controlo e regulação de fluxo integrado na luminária: ECCOS Embedded
- Controlo e regulação de fluxo externo (NEMA ou Zhaga): ECCOS Controller

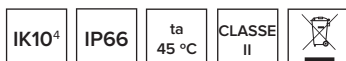


MODELOS

	ORIONT 10 20 30 40 50 70
Potência ¹	7 - 69 W (consoante configuração)
Fluxo luminoso ¹	855 - 8111 lm
Eficácia luminosa	Até 132 lm/W



Versão com adaptador para conector NEMA, em base de alumínio injetado
Disponível também para Zhaga



ESPECIFICAÇÕES

Difusor e topo	Policarbonato transparente (modelos 10, 20, 30, 40) Policarbonato transparente c/calote (modelos 10, 20, 30, 40) Policarbonato translúcido (modelos 50, 70) Policarbonato translúcido c/ calote (modelos 50, 70)
Base	Alumínio injetado: versão <i>standard</i> e versão com adaptador para conector NEMA/Zhaga Policarbonato: apenas versão <i>standard</i>
Cor do produto ²	Base: RAL 7016
Temperatura de cor (CCT)	3000 K / 4000 K ²
Manutenção do fluxo às 100 000h	> 95 ³
Índice de restituição cromática (CRI)	≥ 70% ²
Índice de proteção (IEC – EN 60598)	IP66
Índice de proteção mecânica (IEC – EN 62262)	IK10 ⁴
Tensão nominal	230 V / 50 Hz
Proteção contra sobretensão (EN 61000-4-5)	4 kV / 10 kV
Classe de isolamento elétrico	Classe II
Fonte de alimentação ⁵	ON-OFF / 0-10 V / DALI-2 / D4i
Conectividade (opcional)	Placa interna Conector NEMA de 5 e 7 pinos (ANSI C136.41) Conector Zhaga
Soluções para <i>Smart Cities</i> (opcional)	Sistema de gestão integrada: ECCOS City Sistemas de controlo e regulação de iluminação: ECCOS Single, ECCOS Street, ECCOS Embedded e ECCOS Controller Sistema de monitorização e contabilização de tráfego pedestre: MYRIAD Counter
Fixação	<i>Post-top</i>
Diâmetro de fixação	ø 60 mm ²

¹ O fluxo inicial, a potência e o consumo de energia da luminária, são valores indicativos e válidos para Ta=25°C e medidos a 230V. O fluxo real emitido pela luminária depende de algumas condições como, por exemplo, a temperatura e pode variar consoante os modelos. Os valores indicados estão sujeitos a tolerâncias tecnológicas, dentro de variações razoáveis e do estado da arte atual.

² Outras opções disponíveis a pedido.

³ Segundo a TM-21, de acordo com IES LM-80.

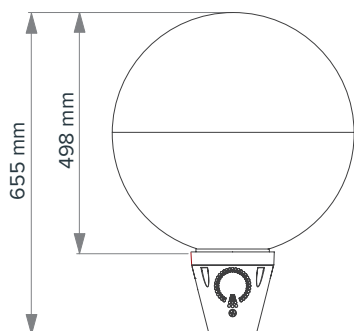
⁴ IK08 para os modelos com adaptador para conector NEMA/Zhaga.

⁵ As especificações variam de acordo com os modelos e respetivas configurações.

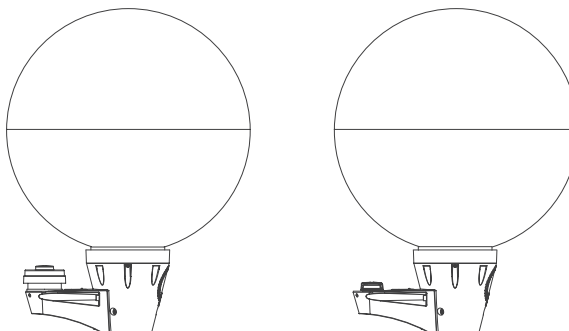
DIMENSÕES

BASE EM ALUMÍNIO INJETADO

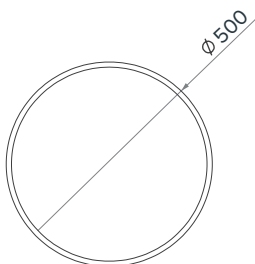
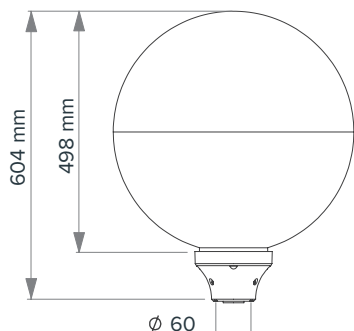
Standard



Com Conector Externo

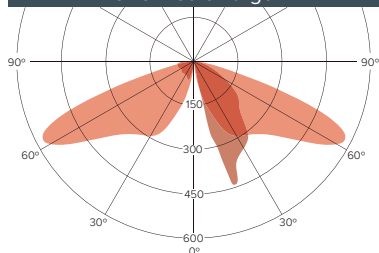


BASE EM POLICARBONATO



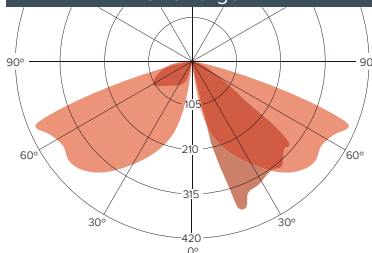
FOTOMETRIAS²

Feixe Médio Largo I



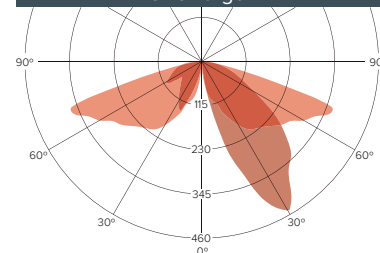
cd/klm C0 - C180 C90 - C270

Feixe Largo I



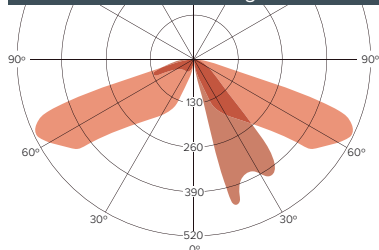
cd/klm C0 - C180 C90 - C270

Feixe Largo V



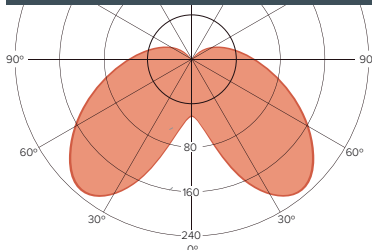
cd/klm C0 - C180 C90 - C270

Feixe Extra Largo I



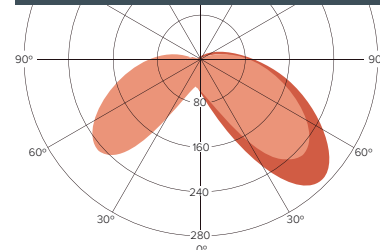
cd/klm C0 - C180 C90 - C270

Feixe Estreito I - Simétrico



cd/klm C0 - C180 C90 - C270

Feixe Estreito I



cd/klm C0 - C180 C90 - C270

² Outras opções disponíveis a pedido.



SMART CITIES | SOLUÇÕES DE CONECTIVIDADE IoT

CONTROLO E REGULAÇÃO DE ILUMINAÇÃO

Os sistemas de controlo de iluminação ECCOS disponibilizam uma gama adaptável e escalável às diferentes necessidades dos projetos de iluminação pública. Desde a solução mais simples, de controlo e regulação de fluxo da luminária, a sistemas mais sofisticados de telegestão de todo o parque instalado.

Cada sistema é desenhado à medida das necessidades de infraestrutura dos municípios e pode passar por soluções integradas nas luminárias a dispositivos externos (tipo *Plug n'Play*), facilmente acopláveis às luminárias.

CONTROLADORES INTERNOS

ECCOS embedded

Módulo de comunicações interno, para controlo e regulação da iluminação, via plataforma de gestão.

ECCOS street

Dispositivo interno para regulação de fluxo, por grupo de luminárias, até 16 perfis de fluxo, num máximo de 10 circuitos, que opera o comando e o controlo da intensidade luminosa, através de um sistema de micro cortes.

ECCOS single

Sistema simples de controlo individual, integrado na luminária. Permite definir, até 16 perfis de poupança pré-programados em fábrica, de acordo com intervalos temporais, sem necessidade de qualquer controlo adicional.

CONTROLADORES EXTERNOS

ECCOS controller

Dispositivo de monitorização, com integração externa à luminária (em ficha NEMA) para controlo e regulação da iluminação, via plataforma de gestão.

MONITORIZAÇÃO E CONTABILIZAÇÃO DE TRÁFEGO PEDESTRE

MYRIAD Counter

Sistema não intrusivo que permite monitorizar os fluxos de movimentação, duração, permanência e distanciamento do tráfego pedestre, através da dispersão de um conjunto de sensores a operar em WiFi® é possível fazer a análise de dados de forma quase instantânea.

A rede de sensores pode estar instalada em qualquer lugar, desde que possua energia elétrica e comunicações ou alicerçada na infraestrutura de iluminação pública, acoplados a luminárias com conectividade.

SISTEMA DE GESTÃO

ECCOS city

O sistema de gestão integrada da ARQUILED, em modo SaaS, para controlo e monitorização da infraestrutura de iluminação pública.

Através de um sistema bidirecional baseado em variadas tecnologias de comunicações como GSM/M2M, LoRaWAN® e NB-IoT, entre outras, é possível gerir remotamente as luminárias através de uma aplicação *web*, com automatização de tarefas e alertas.

A plataforma permite, ainda, a integração com outros sistemas IoT.

2024, ARQUILED, PROJECTOS DE ILUMINAÇÃO, S.A.
Todos os direitos reservados. Todas as marcas comerciais são reconhecidas.
A Bright Science Lda. é detentora da marca e produtos ECCOS.
LoRaWAN® é uma marca usada sob licença da LoRa Alliance®.
DALI (Digital Addressable Lighting Interface) é uma marca registada da DiiA (Digital Illumination Interface Alliance).
Especificações válidas exceto por omissão ou erro tipográfico, sujeitas a alterações sem aviso prévio.
As imagens apresentadas destinam-se a fins ilustrativos e podem diferir do produto final.